



Gehäuse aus Stahlguss warten auf die Weiterverarbeitung. (Fotos: F. Lenz)



13050 m² Produktions- bzw. Lagerfläche stehen zur Verfügung.

Wo Fernwärme ist, ist oft auch Klinger Fluid Control GmbH

Seit über 100 Jahren auf Industriearmaturen spezialisiert

Die Klinger Fluid Control GmbH ist ein österreichisches Unternehmen, welches unter anderem Industriearmaturen von DN 10 bis DN 800 produziert und diese weltweit vertreibt. Der Firmensitz befindet sich in Gumpoldskirchen bei Wien. In der Schweiz wird Klinger durch die Franz Gysi AG im aargauischen Suhr vertreten.



Ing. Erwin Cichra, Manager Sales & Marketing, anlässlich des Besuchs von Schweizer Fernwärmefachleuten in Gumpoldskirchen: «Unsere Motivation und unser grösstes Gut ist die Zufriedenheit unserer Kunden.»

Seit rund 125 Jahren werden am Gumpoldskirchner Standort Industriearmaturen und Dichtungswerkstoffe produziert. Klinger ist somit weltweit der einzige Konzern, der Armaturen und Dichtungen aus einer Hand herstellt und liefert. Die Qualität der Armaturen (Anwendungsbeispiele in «Fernwärme Wien», HK-GT 12/08) sowie das technische Know-How im Umgang mit schwierigen Einsatzbedingungen oder Betriebsmedien sind international bekannt. Zahlreiche Patente belegen die technische Kompetenz in der Produktentwicklung.

Die Vision

«Wo immer ein flüssiges oder gasförmiges Medium verlässlich abgesperrt oder geregelt werden muss, finden sich unsere Klingerprodukte», so die eigene Aussage von Klinger. Aus diesem Grunde sei man auch stetig bemüht, die Leistungen

an die Bedürfnisse des Marktes und der Kunden anzupassen. Bei der Entwicklung neuer, bis zur Optimierung bestehender Produkte oder Produktionsprozesse denkt Klinger immer kundenorientiert.

Klinger KHO Monolith: ein Produktbeispiel

Unter Klinger KHO Monolith finden sich einteilige Kugelhähne von DN 25 bis DN 150. Die Linie Klinger Monolith wurde konsequent für die Anforderung nach grösster Dichtheit und Stabilität entwickelt. Alle Einzelteile sind gegossen oder aus Vollmaterialien gefertigt, und werden durch ein modernes Schweissverfahren verbunden, welches eine spaltfreie Schweissnaht bei geringer Wärmeeinbringung garantiert. Es werden keine kalt umgeformten Blech- oder Rohrteile, die hohe Eigenspannungen aufweisen, verwendet. Widerstand gegen hohe Rohrleitungs-

kräfte und Korrosionsbeständigkeit sind so sichergestellt.

Die Anforderungen der Normen EN 488 und des Arbeitsblattes FW 401 werden erfüllt. Das Gehäuse ist aus Stahlguss, der obere Ansatz der Schaltwelle besteht aus Edelstahl. Die Schaltwelle ist ausblassicher ausgeführt und durch eine Markierung ist ersichtlich, ob sich der Kugelhahn in offenem oder geschlossenem Zustand befindet. Der Klinger Monolith zeichnet sich durch hohe Stabilität des Gehäuses, geringe Einbaugrösse, hohe Dichtheit, Wartungsfreiheit und hohe Betriebssicherheit aus. Er eignet sich für die Medien Wasser, Öl und Erdgas, Druck bis 40 bar (Fl). ■

Weitere Details zum Klinger Monolith und zu den anderen Produkten: www.klinger.kfc.at

Franz Gysi AG
5034 Suhr
Tel. 062 855 00 00
www.fgy.si.ch

Biotech Für sichere und umweltgerechte Energieversorgung

- vollautomatische selbst-regulierende Pelletsheizung für platzsparende Aufstellung



- hochwertiger Solar-kollektor neu mit DrainMaster Entleerungssystem



- Energiespeicher für optimales Energiemanagement



Biotech Energietechnik AG,
 Vertrieb Schweiz: **Huggler Energietechnik** ♦♦,
 Nollenhornstrasse 7, 9434 Au/SG, 071 740 16 83, Fax 071 740 16 84,
Büro Mittelland: H.P.Kummer, 3269 Arch, 079 340 90 57,
 office@biotech-energietechnik.ch, www.biotech-energietechnik.ch

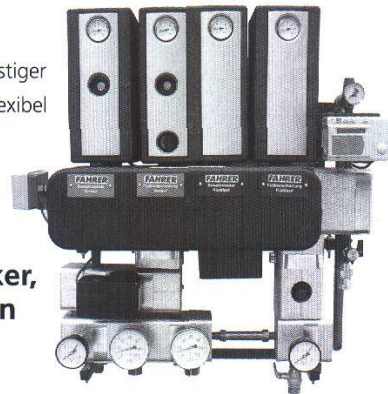
FAHRER



Fernwärme nach Mass

Basic-Modul für individuelle Stationen

- markant günstiger
- erstaunlich flexibel
- 5–40 kW
- ab Lager lieferbar



**Für Praktiker,
 die rechnen
 können!**

Fahrer AG
 Energie-, Mess- und Regeltechnik Telefon 043 266 20 40
 Alte Winterthurerstrasse 33 Fax 043 266 20 41
 CH-8309 Nürensdorf Email info@fahrer.ch, www.fahrer.ch

Hochwertige Qualität – worauf Sie sich verlassen können



Fernwärme-Armaturen sind unsere Kernkompetenz. KLINGER Fernwärme-Kugelhähne bis Nennweite DN 1000, seit Jahrzehnten weltweit bewährt im Einsatz.



FRANZ GYSI AG

Franz Gysi AG, Bachstrasse 34
 Postfach, CH-5034 Suhr
 T 062 855 00 00, F 062 855 00 09
 zentrale@fgysi.ch, fgysi.ch